



Компания Альфа Лаваль

Крупнейший в мире поставщик оборудования и технологий для различных отраслей промышленности и специфических процессов.

С помощью наших технологий, оборудования и сервиса мы помогаем заказчикам оптимизировать их производственные процессы. Последовательно и постоянно.

Мы нагреваем и охлаждаем, сепарируем и управляем транспортировкой масел, воды, химикатов, напитков, продуктов питания, крахмала и продуктов фармацевтики.

Мы тесно работаем с нашими заказчиками почти в 100 странах и помогаем им занимать лидирующие позиции в бизнесе.

Пластинчатые теплообменники Альфа Лаваль

Для систем тепловодоснабжения, охлаждения и кондиционирования



ОАО Альфа Лаваль Поток

Россия, Моск. обл., 141070 Королев
ул. Советская, 73
Телефон (095) 232 1250
Телефакс (095) 232 2573

www.alfalaval.com

Содержание

- 4 Разборный пластинчатый теплообменник Альфа Лаваль
- 6 Тепловодоснабжение
- 7 Холодоснабжение
- 8 Характеристики и размеры
- 10 Дополнительная комплектация
- 11 Инструкции
- 12 Подбор теплообменника в программе webcALc™
- 14 Отопление (таблицы подбора)
- 15 Горячее водоснабжение (таблицы подбора)

Разборный пластинчатый теплообменник

Разборный пластинчатый теплообменник (ПТО) - результат многолетних исследований и конструкторских работ Альфа Лаваль в области теплопередачи. Несмотря на кажущуюся традиционность, при более подробном ознакомлении с конструкцией теплообменника, его превосходство становится очевидным.

- Универсальность конструкции
- Высокий коэффициент теплопередачи
- Компактность



- Изготовление пластин одноходовой штамповкой
- Клеевые и бесклеевые (Clip-on) прокладки
- Быстро и легко разбираемая рама



штамповки и материал пластин могут меняться в зависимости от назначения. Стандартные пластины штампуются из нержавеющей стали, но могут быть изготовлены и из других материалов, например, из титана. Модульность конструкции теплообменника позволяет использовать его в различных областях.

Все пластины Альфа Лаваль штампуются одноходовой выпрессовкой. Это гарантирует их полную идентичность, одинаковость гофра и точек контакта. При сборке пластин в теплообменнике эти контактные точки используются для создания упругой и механически прочной конструкции, способной успешно выдерживать большие нагрузки.

Высококачественные уплотняющие прокладки

Для установки в ПТО Альфа Лаваль выпускает прокладки, различающиеся формой и материалом. Наиболее распространенные материалы, используемые для прокладок в системах отопления, вентиляции и кондиционирования - нитрил (NBR) и EPDM.



Высокоэффективная теплопередача

В ПТО Альфа Лаваль две среды разделены тонкой гофрированной пластиной. Как правило, чем тоньше пластина, тем выше эффективность и равномерность теплопередачи и легче управление процессом. Но не менее важно создание турбулент-

ного потока и равномерное его распределение по всей поверхности пластины. Специалисты Альфа Лаваль успешно решили эту проблему, создав пластину уникальной формы.

Альфа Лаваль выпускает широкий ассортимент пластин. Конфигурация, глубина

Прокладки изготавливаются в пресс-формах цельнотянутыми в виде единой детали, что обеспечивает их точную форму и отсутствие ослабленных переходных участков, характерных для вулканизации. Кроме того, форму прокладки и углубление под прокладку в пластине проектируют для идеального совмещения.

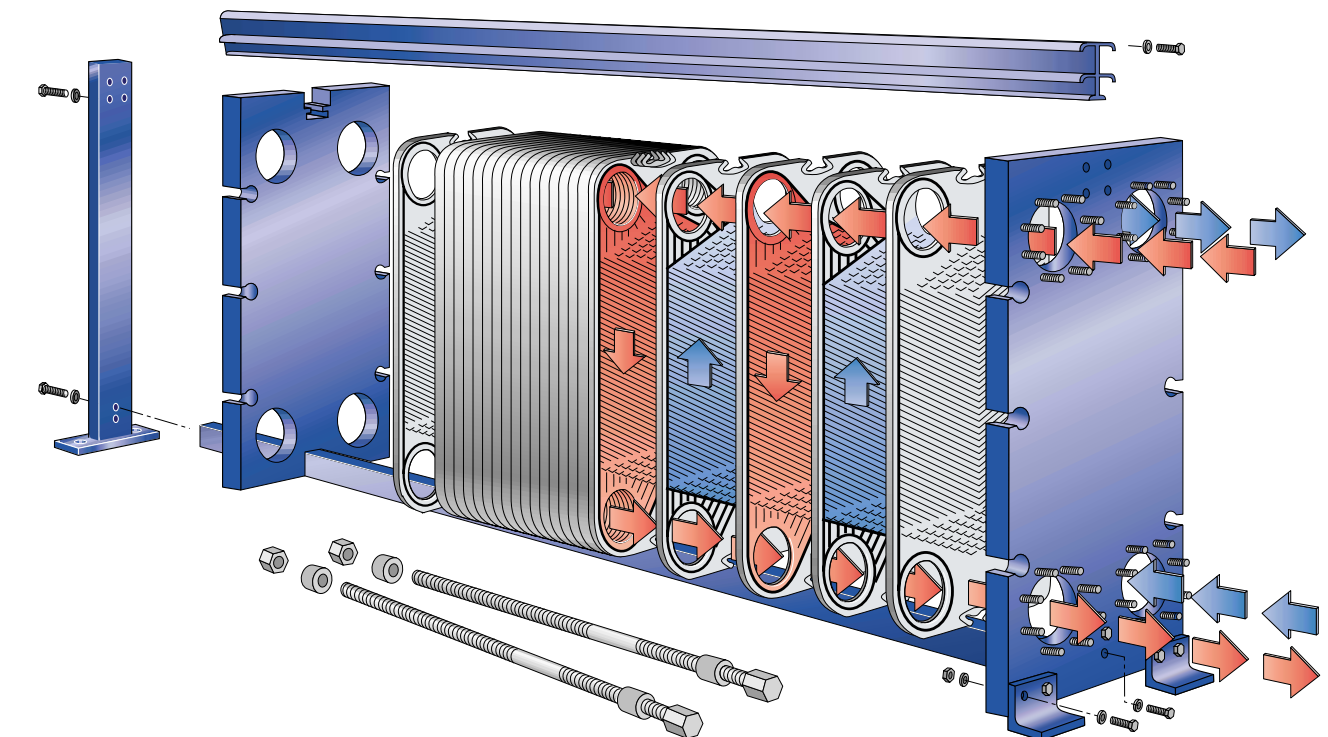
Альфа Лаваль предлагает три варианта крепления прокладок, каждый из которых гарантирует высокую надежность соединения: легко устанавливаемые

прокладки с оригинальным креплением на клипсах, прокладки ленточного типа для пластин с небольшой глубиной штамповки и прокладки на клею, приклеиваемые в соответствии со специально разработанной Альфа Лаваль технологией, обеспечивающей непревзойденную прочность соединения.

Решение для аппаратов высокого давления

Рама - важная составляющая в концепции теплообменника Альфа Лаваль.

Благодаря высокоточному изготовлению и удобной конструкции рамы ПТО Альфа Лаваль быстро и легко разбираются для проверки и замены прокладок. Эту процедуру можно повторять многократно, поскольку все детали хорошо пригнаны. Еще одно преимущество ПТО Альфа Лаваль - их легко наращивать и модифицировать. Альфа Лаваль выпускает большое число различных моделей рам, так что всегда можно найти наилучшее для конкретных условий решение.



Пластинчатые теплообменники в системах тепловодоснабжения

Пластинчатые теплообменники используются во всех типах тепловых систем, где требуются комфорт, надежность и безопасность. Помимо передачи теплоты от одного контура другому, теплообменник так же эффективно справляется с перепадом давлений, существующим обычно между первичным и вторичным контурами. Модельный ряд ПТО Альфа Лаваль охватывает весь диапазон требований к теплообменникам, от ГВС до подогрева бассейнов любого размера. Благодаря универсальности конструкции ПТО можно легко и точно приспособить к конкретным условиям.

Горячее водоснабжение

Использование ПТО для получения горячей водопроводной воды имеет несколько преимуществ по сравнению с применением обычного змеевика в системах с накопительными емкостями. ПТО нагревает водопроводную воду до нужной температуры, пока она проходит через теплообменник. Это означает, что вы можете получать горячую воду немедленно и в любое время. Другое преимущество использования пластинчатых теплообменников для получения горячей водопроводной воды состоит в том, что эта система занимает значительно меньше места, чем традиционная с емкостями и змеевиком-нагревателем. Если для получения горячей водопроводной воды применяют солнечную энергию, ПТО позволяет отделять подогретую солнечными панелями воду от контура с водопроводной водой. В результате этого снижается опасность образования накипи и коррозии на солнечных панелях.

Подогрев воды для бассейнов

В течение летнего сезона, когда отопительная система здания не используется на полную мощность, избыточная теплота, вырабатываемая действующим отопительным агрегатом, может использоваться для нагрева воды открытых бассейнов. Теплообменник, установленный между циркуляционной системой бассейна и штатной отопительной системой здания, разделяет эти контуры и обеспечивает подогрев воды бассейна. Следует иметь в виду, что воду нужно хлорировать только после ее прохода через теплообменник, чтобы избежать повышения концентрации хлора в воде, протекающей через аппарат. При высокой концентрации хлора рекомендуется использовать титановые пластины.



Пластинчатые теплообменники в системах холодоснабжения

Требование высокого коэффициента теплопередачи - максимальное сближение температур - особенно актуально для систем охлаждения, что подразумевает накопление тепловой энергии и эффективное охлаждение. Благодаря достижениям Альфа Лаваль в профилировании пластин удалось добиться разности температур в двух взаимодействующих контурах порядка 0,5 °С. Кроме того, это можно осуществить при помощи одноходового аппарата с четырьмя патрубками на передней опорной плите, что максимально упрощает установку и обслуживание теплообменника.

Центральное охлаждение

Основной системы холодоснабжения служит холодильная установка, как правило чиллер. Вода или гликолевый раствор охлаждается в испарителе, а теплота отводится в конденсатор чиллера. Использование пластинчатого теплообменника как в горячем контуре конденсатора, так и в холодном контуре испарителя обеспечивает реальные преимущества.

Конденсатор можно охлаждать, например, морской или речной водой. Однако зачастую агрессивная среда открытого контура может отрицательно воздействовать на чувствительный конденсатор чиллера. Пластинчатый теплообменник, установленный в качестве аппарата разделения двух сред, исключает эти проблемы. В контуре испарителя пластинчатый теплообменник служит для разделения двух холодильных контуров.

Прямое охлаждение

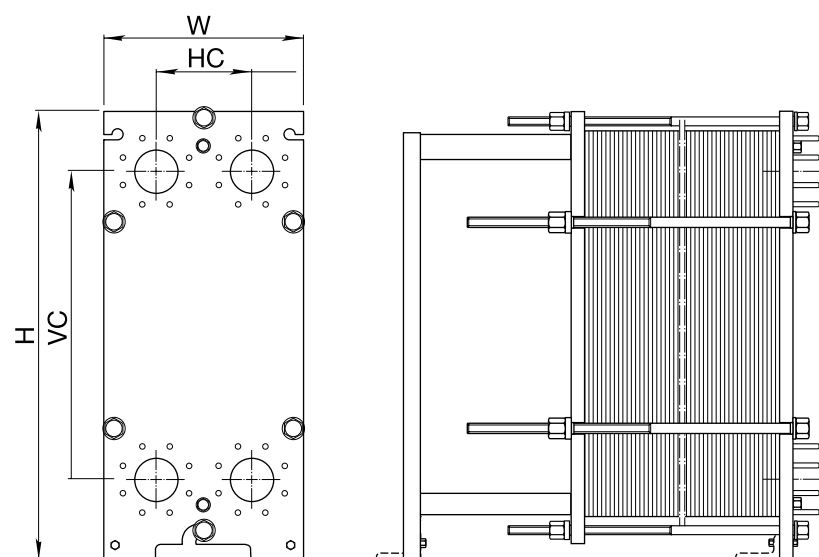
Прямое охлаждение экологично, обеспечивая лучшее использование холодильных мощностей и экологически чистого источника холода. Оно создает удобства и комфорт для пользователя, повышает резервные возможности оборудования, снижает потребность в техническом обслуживании и экономит место, используемое для установки оборудования. Кроме того, оно снижает инвестиционные расходы и повышает универсальность системы. Использование пластинчатых теплообменников в системе прямого охлаждения обеспечивает нейтрализацию перепадов давления между контурами. Широкий диапазон моделей теплообменников Альфа Лаваль, обладающих различными характеристиками, гарантирует возможность оптимальных технических решений практически для любых целей, связанных с созданием комфортного микроклимата.



Стандартные исполнения

Модель, рама	M3FM	M3FG	M3FGL	M6FM, FML	M6FG FGL	M6FD	M6MFM FML	M6MFG FGL	M6MFD	TS6MFM	TS6MFG	TS6MFD	M10BFM	M10BFG	M10BFD	M10MFM	M10MFG	M10MFD	M15BFML	M15BFM8	M15BFG8	M15BFD8
Высота, Н, (мм)	480	480	480	920	920	940	920	920	940	704	704	704	1084	1084	981	1084	1084	981	1815	1885	1885	1980
Ширина, W, (мм)	180	180	180	320	320	330	320	320	330	400	400	410	470	470	470	470	470	470	650	610	650	650
Расстояние между осями присоединительных патрубков по вертикали, VC, (мм)	357	357	357	640	640	640	640	640	640	380	380	380	719	719	719	719	719	719	1294	1294	1294	1294
Расстояние между осями присоединительных патрубков по горизонтали, HC, (мм)	60	60	60	140	140	140	140	140	140	203	203	203	225	225	231	225	225	231	298	298	298	304
Диаметр присоединительного патрубка, (дюймы)	1 1/4"	1 1/4"	1 1/4"	2"	2"	-	2"	2"	-	-	-	-	-	-	-	-	-	-	-	-	-	-
Диаметр присоединительного фланца, (дюймы)	-	-	-	60	60	60	60	60	60	70	70	70	100	100	100	100	100	100	140	140	140	140
Максимальный расход, (кг/с)	3.9	3.9	3.9	15	15	15	15	15	15	20	20	20	50	50	50	50	50	50	80	80	80	80
Макс. температура, (°C)	140	140	140	160	160	160	160	160	160	180	180	180	160	160	160	160	160	160	160	160	160	160
Максимальное давление, (бар)	10	10	10	10	16	25	10	16	25	10	16	25	10	16	25	10	16	25	10	10	16	30
Направление потоков	Параллельное																					

Модель, рама	M15MFM8	M15MFG8	M15MFD8	M15EFG8	M15EFD8	TS20MFM	TS20MFG	TS20MFS	M20MFM	M20MFG	M20MFD	MX20BFMS	MX20BFGS	MX20BFDS	MX25BFM	MX25BFG	MX25BFD	M30FM	M30FG	M30FD
Высота, Н, (мм)	1885	1885	1980	1885	1980	1405	1405	1435	2100	2200	2200	2595	2595	2595	2895	2895	2895	2882	2882	2920
Ширина, W, (мм)	610	650	650	650	650	740	800	800	780	780	780	920	920	940	920	920	940	1150	1170	1190
Расстояние между осями присоединительных патрубков по вертикали, VC, (мм)	1294	1294	1294	1294	1294	698	698	698	1478	1478	1478	1939	1939	1939	1939	1939	1939	1842	1842	1842
Расстояние между осями присоединительных патрубков по горизонтали, HC, (мм)	298	298	304	298	304	363	363	363	353	365	353	439	439	439	439	439	439	596	596	596
Диаметр присоединительного патрубка, (дюймы)	-	-	-	-	-	-	-	-	-	-	-	-	-	-	-	-	-	-	-	-
Диаметр присоединительного фланца, (дюймы)	140	140	140	140	140	200	200	200	210	210	210	200/250	200	200	200/250	200/250	200/250	300	300	300
Максимальный расход, (кг/с)	80	80	80	65	65	190	190	190	180	180	180	250	190	190	250	250	250	450	450	450
Макс. температура, (°C)	160	160	160	60	60	180	180	180	160	160	160	160	160	160	160	160	160	140	140	140
Максимальное давление, (бар)	10	16	30	16	30	10	16	30	30	30	30	10	16	25	10	16	25	10	16	25
Направление потоков	Параллельное																			



Материалы пластин, прокладок и патрубков

Пластины могут быть изготовлены из любых материалов поддающихся штамповке. Наиболее часто применяются: нержавеющая сталь AISI 304, AISI 316 и титан. Уплотнительные прокладки изготавливают из самых разнообразных эластомеров. Наиболее распространенные - нитрил и EPDM. Резьбовые патрубки делают из нержавеющей стали и титана, а для теплообменника M6 - также и из углеродистой стали. Фланцевые соединения могут быть без кольцевой прокладки, с прокладкой из резины, нержавеющей стали, титана или других сплавов в зависимости от модели.

Максимальные давления и температуры

Все модели выпускаются с рамами различной конструкции и разной толщиной пластин в зависимости от расчетного давления. Максимально допустимая температура определяется материалом, используемым для прокладок, и рабочим давлением.

Аттестация

Все модели проходят аттестацию на соответствие всем основным требованиям к сосудам высокого давления, а также стандартам в судостроении.

Изоляция

Изоляция, рассчитанная для применения в системах тепловодоснабжения, вентиляции и кондиционирования воздуха, устанавливается на большинство моделей ПТО. Различают два вида изоляции - тепло- и холодоизоляция.

Причина применения различных видов изоляции состоит в том, что если температура теплообменника ниже температуры окружающей среды, то минеральная вата пропитывается конденсатом. Полиуретан дороже минеральной ваты, но его можно применять также и для теплоизоляции.

Поддон для сбора конденсата

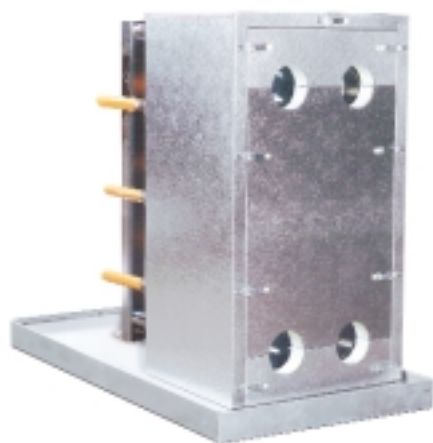
Поддон Альфа Лаваль для сбора конденсата изолирует теплообменник от пола и собирает конденсат, выпадающий на наружной поверхности теплообменника. Кроме того, он служит для сбора любой оставшейся в ПТО воды (после слива), когда аппарат разбирают для проверки или технического обслуживания. Поддон изготовлен из оцинкованной листовой стали толщиной 0,75 мм, покрытой слоем полиуретана толщиной 50 мм и укомплектован опорами из водостойкой древесины и сливным краном.

**Поддон для сбора конденсата****Теплоизоляция**

Эта изоляция состоит из слоя минеральной ваты толщиной 65 мм, облицованной снаружи алюминиевым листом толщиной 1 мм и алюминиевой фольгой с внутренней стороны. Изоляция охватывает ПТО со всех сторон, включая панели корпуса, кроме его нижней части. Отдельные элементы изоляции соединяются защелками.

**Теплоизоляция****Холодоизоляция**

Этот вид изоляции состоит из слоя полиуретана толщиной 60 мм, облицованного снаружи алюминиевым листом толщиной 1 мм и алюминиевой фольгой с внутренней стороны. Изоляция охватывает ПТО со всех сторон, включая панели корпуса, кроме его нижней части, где установлен поддон для сбора конденсата. Отдельные элементы изоляции соединяются защелками.

**Холодоизоляция****Защитный кожух**

Защитный кожух закрывает пластины аппарата со всех сторон, кроме его нижней части. Кожух служит для предотвращения травмирования персонала в случае внезапной утечки горячих, агрессивных или токсичных сред. Защитный кожух Альфа Лаваль состоит из одного или нескольких листов нержавеющей стали (AISI 304), повторяющих форму ПТО. На большинстве моделей защитный кожух устанавливают между комплектом пластин и крепежными болтами.

**Защитный кожух****Пуск системы**

1. Перед пуском насосов проверьте, какой контур должен включаться первым.
2. Перекройте вентиль, находящийся между насосом и теплообменником.
3. Полностью откройте находящийся на выходе вентиль, если таковой имеется.
4. Откройте воздуховыпускной клапан.
5. Включите насос.
6. Медленно открывайте перекрытый клапан.
7. Когда весь воздух выйдет, закройте воздуховыпускной клапан.
8. Повторить все действия для второго контура.

Отключение системы

1. Проверьте, какой контур должен отключаться первым.
2. Медленно закройте вентиль, выключаемого контура.
3. Как только вентиль будет перекрыт, выключите насос.
4. Повторите указанный порядок действий для второго контура.
5. Слейте жидкости из теплообменника, если по какой-либо причине он отключается более чем на несколько дней.

Указания по установке

При использовании в системах отопления, вентиляции и кондиционирования воздуха рекомендуется включать теплообменник по принципу противотока. Специалисты Альфа Лаваль рекомендуют монтировать ПТО на плоском фундаменте, обеспечивающем необходимую опору для корпуса аппарата. Следует оставлять свободное пространство вокруг теплообменника, позволяющее выполнять в случае необходимости его техническое обслуживание. Прежде чем присоединять трубопроводы к теплообменнику, убедитесь в том, что после промывки из системы удалены все посторонние объемы. Кроме того, система трубопроводов не должна передавать на ПТО усилия.

Эксплуатация

Регулирование подачи для обеспечения заданных температур или перепадов давления следует выполнять постепенно, без скачков давления в системе. Нежелательные ухудшения эксплуатационных показателей теплообменника могут быть вызваны изменением температурного режима, подачи воды или загрязнением его элементов. Когда ПТО работает нормально, он не требует вмешательства оператора. После пуска теплообменник не нуждается в непрерывном наблюдении.

Указания по техническому обслуживанию

Теплопередача через пластины может значительно ухудшиться в результате образования на поверхности пластин различных отложений. Даже если сильно турбулизированный поток существенно препятствует отложению осадков, это не может полностью исключить загрязнение пластин. При нормальном техническом обслуживании обычно не требуется разбирать ПТО (кроме проводимых иногда проверок состояния пластин и прокладок). Благодаря безразборной мойке, известковые отложения и другие виды накипи с поверхностей пластин, можно просто и эффективно удалять, не разбирая теплообменник. В зависимости от вида отложений применяют различные моющие растворы. Альфа Лаваль оказывает помощь клиентам в техническом обслуживании оборудования в разных частях света. На 130 стран распространяется действие ее 15 основных сервисных центров, а сеть фирменных станций технического обслуживания охватывает весь мир.

Подбор ПТО в webcALc™

Программа webcALc™ представляет собой простую систему, позволяющую в режиме on-line подбирать теплообменники для систем ГВС, охлаждения, местного или центрального теплоснабжения и т.д.



- webcALc™ находится на Интернет-сайте www.alfalaval.com
- Программа проста и удобна в использовании
- Представляет максимум необходимой информации

Подбор теплообменника с помощью программы webcALc™

Если в приведенных таблицах вы не нашли подходящего варианта, или вы ищете теплообменник для особых применений, можно воспользоваться программой webcALc™, находящейся в интернете на сайте www.alfalaval.com. Следует иметь в виду, что webcALc™ является упрощенной версией программы, которой пользуются

сотрудники Альфа Лаваль, поэтому полученные результаты могут слегка отличаться от характеристик и предложений, сделанных представителями компании. Хотя программа webcALc™ и является довольно простой, тем не менее мы считаем целесообразным предложить вам приведенную ниже инструкцию. Все исходные данные вводятся в различные поля webcALc™, выбираемые мышью или клавишей табуляции.

Работа с панелью управления webcALc™

Расчетное давление: выберите рабочее давление (по умолчанию = 10 бар).

Модели: по умолчанию webcALc™ осуществляет подбор из всей заложенной в программу номенклатуры теплообменников, включая паяные и разборные. Вы можете также сократить область поиска, выбрав лишь один тип.

Максимальное количество теплообменников: в зависимости от тепловой нагрузки webcALc™ по умолчанию предложит от одного до девяти теплообменников, установленных в параллель. Вы также можете сами выбрать необходимое число аппаратов.

После ввода исходных данных

После ввода исходных данных нажмите на кнопку "heat balance" (тепловой баланс), и webcALc™ представит температуры в виде графика. На основе теплового баланса webcALc(tm) произведет расчет недостающих параметров, среди которых могут быть тепловая нагрузка, расходы или температура. Тепловой баланс также может указать на недостаточность исходных данных для правильного проведения расчетов. Следует иметь в виду, что при одновременном вводе параметров тепловой нагрузки и расходов приоритетным параметром для webcALc™ будет тепловая нагрузка.

Для проведения тепловых расчетов нажмите на кнопку "calculate" и программа webcALc™ предложит вам до девяти альтернативных решений*. Перед проведением новых расчетов нажмите на кнопку сброса ("reset"), и webcALc™ вернет значения всех параметров к изначальным.

Как пользоваться результатами расчетов

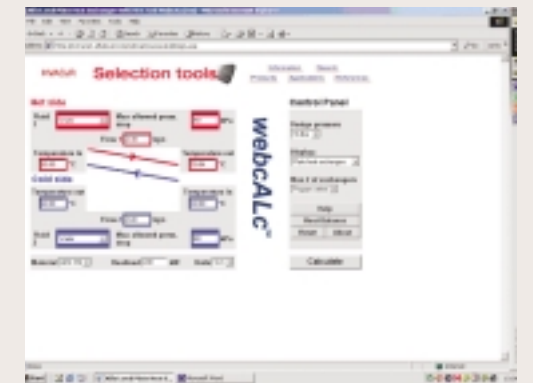
Предложенные решения можно рассортировать по четырем критериям (по стоимости, типоразмерам, весу и запасу мощности). Паяные теплообменники наращиванию не подлежат. Необходимо также иметь в виду, что реальная масса аппарата может быть несколько ниже расчетной из-за различий в нормах и стандартах на сосуды высокого давления в разных странах. Для выбора конкретной модификации щелкните на ее обозначении в таблице.

Выбор сделан

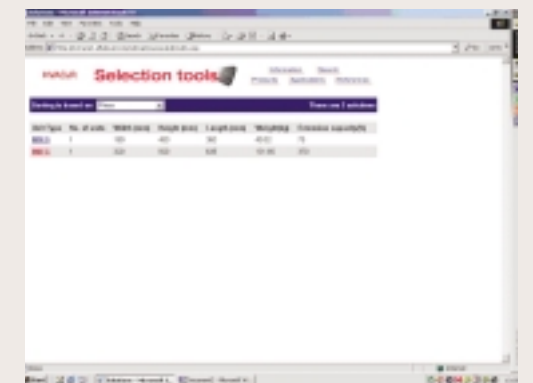
Каждое решение представлено в виде конкретной модели с типовым чертежом и техническими параметрами. Кроме того, в каждом решении имеется и соответствующий файл чертежа в формате AutoCAD, который можно скопировать в ваш компьютер. Для распечатки технических параметров можно воспользоваться опцией "printer friendly page", находящейся в нижней части страницы результатов. Наконец, можно скопировать текстовые файлы спецификаций для различных типов теплообменников.

* Возможно задействовать функцию "calculate" и без предварительного просмотра показателей "heat balance".

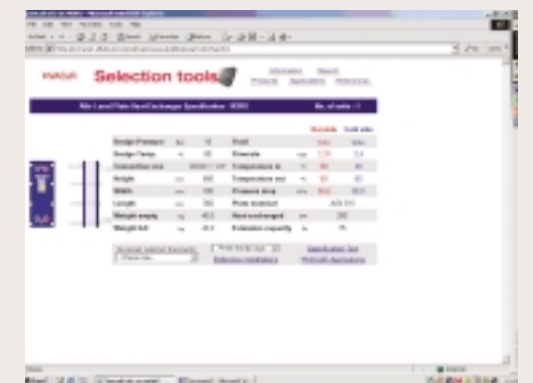
По умолчанию webcALc™ осуществляет выбор из всей заложенной в программу номенклатуры теплообменников, включая паяные и разборные.



Нажать на кнопку "calculate" для проведения тепловых расчетов. webcALc™ предложит до девяти альтернативных решений с теплообменниками.



Каждое решение представлено типовым чертежом и конкретными техническими параметрами.



Шаг за шагом

1. Начните с выбора более горячей жидкости - теплоносителя ("fluid 1"), щелкнув по соответствующей стрелке в меню. Предлагаемые жидкости включают в себя воду ("water") по умолчанию, а также морскую воду ("seawater"), содержащую примерно 3% NaCl, этиленгликоль ("ethylene glycol") и пропиленгликоль ("propylene glycol"). При выборе одной из двух последних жидкостей в поле ввода укажите концентрацию раст-вора в процентах.
2. В следующем поле ввода укажите максимально допустимый перепад давлений на теплообменнике (по умолчанию = 100 кПа).
3. Укажите расход теплоносителя. Пропустите это поле, если в нижней части страницы указана тепловая нагрузка ("heat load") или если тепловая нагрузка определена параметрами нагреваемой жидкости ("cold side"). В теплообменнике всегда должен сохраняться тепловой баланс, то есть тепловая нагрузка теплоноси-
4. Введите начальную температуру греющей среды в поле "temperature in", и, при необходимости, требуемую выходную температуру - в поле "temperature out".
5. Выберите параметры нагреваемой среды ("fluid 2"), повторив шаги с 1-го по 4-й.
6. Выберите материал для изготовления теплопередающих пластин. По умолчанию предлагается нержавеющая сталь AISI 316, в качестве опций - нержавеющая сталь AISI 304 и титан.
7. Тепловую нагрузку ("heat load") введите только в том случае, если не был указан один из температурных параметров.
8. В поле единиц измерения ("units") можно задать метрические либо американские единицы, или единицы Си.

Теплоноситель/Нагреваемая среда Допустимые потери напора	160->80/90<-70 Макс 50/20 кПа	135->70/70<-55 Макс 20/20 кПа	35->80/95<-70 Макс 10/20 кПа	135->80/95<-70 Макс 20/30 кПа	135->80/90<-70 Макс 10/20 кПа	135->80/90<-70 Макс 20/30 кПа	130->80/95<-70 Макс 10/20 кПа	кВт
Мощность, кВт	Модель	Модель	Модель	Модель	Модель	Модель	Модель	кВт
50	M3-18H	M3-14M	M3-18H	M3-18H	M3-18H	M3-14H	M3-20H	50
100	M3-34H	M3-30M	M3-30H	M3-30H	M3-34H	M3-24H	M3-34H	100
150	M6M-12M	M6M-12L	M3-42H	M3-42H	M3-54H	M3-42H	M3-48H	150
200	M6M-16M	M6M-16L	M3-58H	M3-56H	M6M-16M	M3-60H	M3-62H	200
300	M6M-24M	M6M-22L	M6M-24M	M6M-24M	M6M-24M	M6M-20M	M6M-28M	300
400	M6M-34M	M6M-32L	M6M-32M	M6M-32M	M6M-34M	M6M-26M	M6M-34M	400
500	M6M-44M	M10M-22M	M6M-38M	M6M-38M	M6M-44M	M6M-34M	M6M-42M	500
750	M10M-40M	M10M-34M	M10M-34H	M6M-54M	M10M-42H	M10M-34H	M10M-36H	750
1.000	M10M-52M	M10M-46M	M10M-46H	M10M-42H	M10M-58H	M10M-46H	M10M-48H	1.000

Теплоноситель/Нагреваемая среда Допустимые потери напора	90->70/60<-10 Макс 20/20 кПа	90->70/55<-10 Макс 20/30 кПа	90->70/55<-10 Макс 30/30 кПа	90->70/50<-10 Макс 30/30 кПа	90->60/60<-30 Макс 30/30 кПа	80->60/55<-10 Макс 30/30 кПа	80->50/60<-10 Макс 20/20 кПа	кВт
Мощность, кВт	Модель	Модель	Модель	Модель	Модель	Модель	Модель	кВт
50	M3-14M	M3-14M	M3-12M	M3-12M	M3-12H	M3-14M	M3-14M	50
100	M3-24M	M3-24M	M3-20M	M3-20M	M3-20H	M3-24M	M3-24M	100
150	M3-36M	M3-36M	M3-28M	M3-28M	M3-30H	M3-32M	M3-36M	150
200	M6M-14L	M6M-14L	M3-40M	M3-40M	M3-40H	M3-42M	M3-50M	200
300	M6M-18L	M6M-18L	M6M-16L	M6M-16L	M3-62H	M6M-20L	M6M-20M	300
400	M6M-24L	M6M-24L	M6M-20L	M6M-20L	M6M-20M	M6M-23L	M6M-26M	400
500	M6M-30L	M6M-30L	M6M-24L	M6M-24L	M6M-24M	M6M-30L	M6M-30M	500
750	M10M-26M	M10M-22L	M10M-22M	M10M-18L	M6M-36M	M10M-24M	M6M-46M	750
1.000	M10M-36M	M10M-28L	M10M-30M	M10M-24L	M6M-50M	M10M-30M	M10M-40H	1.000

Теплоноситель/Нагреваемая среда Допустимые потери напора	130->80/95<-70 Макс 20/30 кПа	130->80/90<-70 Макс 10/20 кПа	130->80/90<-70 Макс 20/30 кПа	135->75/95<-70 Макс 50/20 кПа	135->75/90<-70 Макс 50/20 кПа	130->70/85<-65 Макс 50/20 кПа	110->70/80<-65 Макс 30/30 кПа	кВт
Мощность, кВт	Модель	Модель	Модель	Модель	Модель	Модель	Модель	кВт
50	M3-20H	M3-18H	M3-16H	M3-32H	M3-24H	M3-26H	M3-28H	50
100	M3-34H	M3-34H	M3-28H	M3-60H	M3-44H	M3-46H	M3-52H	100
150	M3-48H	M3-54H	M3-42H	M6M-18H	M3-64H	M3-66H	M6M-24M	150
200	M3-62H	M6M-16M	M3-60H	M6M-22H	M6M-26M	M6M-28M	M6M-30M	200
300	M6M-28M	M6M-24M	M6M-20M	M6M-34H	M6M-38M	M6M-40M	M6M-42M	300
400	M6M-34M	M6M-34M	M6M-26M	M6M-46H	M6M-48M	M6M-50M	M10B-26H	400
500	M6M-42M	M6M-44M	M6M-34M	M6M-58H	M10M-34H	M10M-36H	M10B-32H	500
750	M10M-36H	M10M-42H	M10M-34H	M10M-68H	M10M-50H	M10M-52H	M10B-50H	750
1.000	M10M-48H	M10M-58H	M10M-46H	M10M-88H	M10M-64H	M10M-68H	M10B-66H	1.000

Теплоноситель/Нагреваемая среда Допустимые потери напора	70->50/60<-10 Макс 20/20 кПа	70->50/55<-10 Макс 20/30 кПа	70->40/55<-5 Макс 30/30 кПа	70->35/55<-10 Макс 20/20 кПа	70->35/55<-10 Макс 30/30 кПа	70->35/55<-5 Макс 20/20 кПа	70->35/55<-5 Макс 30/30 кПа	кВт
Мощность, кВт	Модель	Модель	Модель	Модель	Модель	Модель	Модель	кВт
50	M3-22H	M3-20H	M3-22H	M3-34H	M3-34H	M3-30H	M3-30H	50
100	M3-38H	M3-36H	M3-40H	M3-62H	M3-62H	M3-54H	M3-54H	100
150	M3-56H	M3-56H	M3-58H	M3-90H	M3-90H	M3-78H	M3-74H	150
200	M6M-22M	M6M-18M	M3-76H	M6M-18H	M6M-18H	M6M-18H	M6M-18H	200
300	M6M-30M	M6M-26M	M6-22M	M6M-26H	M6M-26H	M6M-26H	M6M-22H	300
400	M6M-40M	M6M-36M	M6-28M	M6M-34H	M6M-32H	M6M-34H	M6M-28H	400
500	M6M-48M	M6M-46M	M6-36M	M6M-42H	M6M-40H	M6M-42H	M6M-36H	500
750	M10M-44H	M10M-44H	M6-54M	M6M-66H	M6M-56H	M6M-66H	M6M-52H	750
1.000	M10M-60H	M10M-60H	M6-76M	M6M-92H	M6M-74H	M6M-92H	M6M-72H	1.000

Теплоноситель/Нагреваемая среда Допустимые потери напора	110->60/80<-55 Макс 30/30 кПа	110->60/70<-50 Макс 30/30 кПа	105->70/85<-65 Макс 50/30 кПа	95->45/75<-40 Макс 20/20 кПа	75->40/70<-35 Макс 10/20 кПа	65->40/60<-35 Макс 10/30 кПа	60->50/45<-35 Макс 20/20 кПа	кВт
Мощность, кВт	Модель	Модель	Модель	Модель	Модель	Модель	Модель	кВт
50	M3-48H	M3-18H	M3-52H	M6-12H	M6-46H	M6-30H	M3-24H	50
100	M3-90H	M3-30H	M6M-16H	M6-20H	M6-84H	M6-54H	M6M-14L	100
150	M6M-20M	M3-44H	M6M-22H	M6-28H	M6-124H	M6-80H	M6M-18L	150
200	M6M-26M	M3-62H	M6M-28H	M6-34H	M6-162H	M6-104H	M6M-24L	200
300	M6M-36M	M6M-24M	M6M-40H	M6-50H	M10B-294H	M6-152H	M10M-22M	300
400	M6M-46H	M6M-32H	M6M-50H	M6-64H	M10B-390H	M10B-208H	M10M-28M	400
500	M6M-56H	M6M-38H	M10B-64H	M6-78H	-	M10B-258H	M10M-36M	500
750	M6M-82H	M10M-36H	M10B-86H	M6-114H	-	M10B-382H	M10M-54M	750
1.000	M10B-68H	M10M-48H	M10B-134H	M10B-132H	-	-	-	1.000

Теплоноситель/Нагреваемая среда Допустимые потери напора	70->30/60<-5 Макс 50/50 кПа	70->25/60<-10 Макс 20/20 кПа	65->20/55<-10 Макс 20/25 кПа	60->30/55<-25 Макс 30/30 кПа	60->25/55<-5 Макс 20/20 кПа	60->25/55<-5 Макс 30/30 кПа	60->20/55<-10 Макс 20/25 кПа	кВт
Мощность, кВт	Модель	Модель	Модель	Модель	Модель	Модель	Модель	кВт
50	M6-10H	M6-14H	M6-18H	M6-42H	M6-14H	M6-14H	M6-32H	50
100	M6-14H	M6-20H	M6-32H	M6-78H	M6-24H	M6-24H	M6-58H	100
150	M6-16H	M6-28H	M6-44H	M6-114H	M6-34H	M6-34H	M6-84H	150
200	M6-20H	M6-36H	M6-56H	M6-150H	M6-42H	M6-42H	M6-110H	200
300	M6-28H	M6-52H	M6-82H	M10B-268H	M6-60H	M6-60H	M6-164H	300
400	M6-36H	M6-66H	M6-108H	M10B-354H	M6-78H	M6-78H	M10B-256H	400
500	M6-44H	M6-82H	M6-132H	M10B-440H	M6-96H	M6-96H	M10B-320H	500
750	M6-64H	M6-120H	M6-196H	-	M10B-136H	M10B-136H	-	750
1.000	M6-82H	M10B-148H	M10B-274H	-	M10B-178H	M10B-178H	-	1.000

Таблицы выбора теплообменников

Приведенные таблицы позволяют легко и быстро подобрать модель теплообменника, подходящую для решения конкретных задач. К этим задачам, типовым для большинства европейских стран с централизованным теплоснабжением, относятся радиаторное отопление помещений и нагрев водопроводной воды. Понятно, что в этих таблицах невозможно отразить все температуры и мощности, но мы надеемся, что в них содержатся сведения, которые послужат отправной точкой для подбора теплообменника. Для выбора конкретной конструкции можно воспользоваться описанной выше специальной программой webCALc™. Наконец, мы приглашаем вас в представительство компании Альфа Лаваль, где наши специалисты будут рады оказать вам содействие в подборе теплообменников.

Внимание!

Хотя данная брошюра была подготовлена со всей тщательностью, мы не можем нести ответственности за ошибки или погрешности, которые могут в ней содержаться, а также не возмещаем убытки, понесенные в результате некорректного использования содержащейся в ней информации. Мы оставляем за собой право без предварительного уведомления вносить изменения в описанные в данном каталоге изделия и спецификации.